

Затворы центрические серии БК-991.

Технические характеристики.



По вопросам продаж и поддержки обращайтесь:

Архангельск (8182)63-90-72
Астана +7(7172)727-132
Белгород (4722)40-23-64
Брянск (4832)59-03-52
Владивосток (423)249-28-31
Волгоград (844)278-03-48
Вологда (8172)26-41-59
Воронеж (473)204-51-73
Екатеринбург (343)384-55-89
Иваново (4932)77-34-06
Ижевск (3412)26-03-58
Казань (843)206-01-48

Калининград (4012)72-03-81
Калуга (4842)92-23-67
Кемерово (3842)65-04-62
Киров (8332)68-02-04
Краснодар (861)203-40-90
Красноярск (391)204-63-61
Курск (4712)77-13-04
Липецк (4742)52-20-81
Магнитогорск (3519)55-03-13
Москва (495)268-04-70
Мурманск (8152)59-64-93
Набережные Челны (8552)20-53-41

Нижний Новгород (831)429-08-12
Новокузнецк (3843)20-46-81
Новосибирск (383)227-86-73
Орел (4862)44-53-42
Оренбург (3532)37-68-04
Пенза (8412)22-31-16
Пермь (342)205-81-47
Ростов-на-Дону (863)308-18-15
Рязань (4912)46-61-64
Самара (846)206-03-16
Санкт-Петербург (812)309-46-40
Саратов (845)249-38-78

Смоленск (4812)29-41-54
Сочи (862)225-72-31
Ставрополь (8652)20-65-13
Тверь (4822)63-31-35
Томск (3822)98-41-53
Тула (4872)74-02-29
Тюмень (3452)66-21-18
Ульяновск (8422)24-23-59
Уфа (347)229-48-12
Челябинск (351)202-03-61
Череповец (8202)49-02-64
Ярославль (4852)69-52-93

Затвор центрический серии БК-991

ПАРАМЕТРЫ:

Условный диаметр, мм: 50-1200

Условное давление, бар: 10, 16

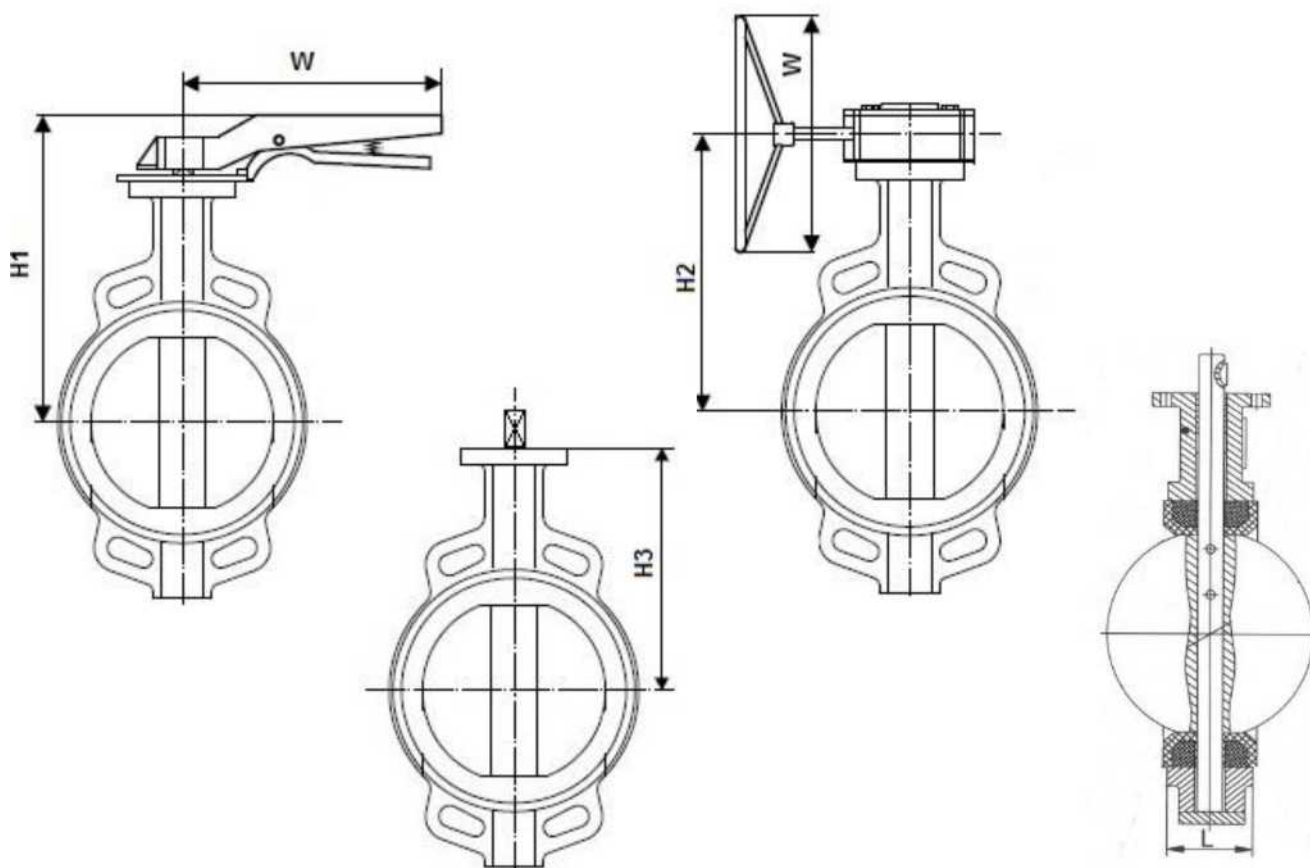
Температура, °С: до 200°С

Среда: природный газ, масла, холодная, горячая, морская вода, инертные среды, агрессивные и сверхагрессивные среды.

ИСПОЛНЕНИЯ: серия / материал корпуса / условный диаметр / условное давление / присоединение/управление/материал манжеты/материал диска
Пример: БК-991 С.400.76.Ф-М

Материал корпуса	Обозначение	Материал манжеты	Обозначение	Материал диска	Присоединение	Обозначение	Управление	Обозначение
Чугун	Ч	NBR		Никелированный чугун	Межфланцевое	М	Ручное рычаг	М
Высокопрочный чугун	ВЧ	EPDM		Нержавеющая сталь			Ручное редуктор	Р
Углеродистая сталь	С	PTFE					электропривод	Э

ПРИМЕНЕНИЕ: Затвор применяется в качестве запорного и/или регулирующего устройства на трубопроводах



МАТЕРИАЛЫ:

№ п/п	Наименование детали	Исполнения		
		Бк-11С (Тmax=425°С)	Бк-11Х (Тmax=425°С)	Бк-11Нж (Тmax=425°С)
1	Корпус	Чугун, высокопрочный чугун (ВЧ), углеродистая сталь		
2	Клин	Никелированный чугун, нержавеющая сталь		
3	Крышка	NBR (нитрил), EPDM (этилен-пропиленовый каучук), FPM (витон), PTFE, (политетрафторэтилен)		
4	Бугель	Низколегированная сталь, нержавеющая сталь		
5	Наплавка	Полимер		

ТАБЛИЦА РАЗМЕРОВ

DN, мм	L, мм	H ₁ , мм	H ₂ , мм	H ₃ , мм	W, мм	Масса, кг не более (рис.1)	Масса, кг не более (рис.2)	Масса, кг не более (рис.3)
50	43	193	-	161	200	3,2	-	2,5
65	46	207	-	175	230	3,6	-	2,9
80	46	213	-	181	250	4	-	3,3
100	52	232	-	200	270	5,4	-	4,7
125	56	245	-	213	300	6,6	-	5,9
150	56	258	-	226	350	8,6	-	7,9
200	60	-	303	260	300	-	19,2	14
250	68	-	335	292		-	31,1	21
300	78	-	380	337	400	-	46,1	36
350	78	-	411	368		-	53,1	43
400	88	-	469	400		-	94,9	78
450	107	-	491	422	600	-	105,9	89
500	127	-	549	480		-	167	135
600	154	-	633	562		-	251,6	220
700	165	-	700	624	800	-	406	360
750	165	-	736	660		-	476	430
800	190	-	748	672		-	496	450
900	200	-	852	720	600	-	773	713
1000	216	-	932	800		-	945	875
1200	276	-	1125	941		-	1648	1568

ТАБЛИЦА ПРИМЕНЕНИЯ ВКЛАДЫШЕЙ (МАНЖЕТ):

Материал манжеты	Рабочая температура, °С	Рабочие среды
NBR (нитрил)	от -30 до+100	Природный газ, минеральные масла, вода, воздух с примесями масла, углеводороды
EPDM (этиленпропиленовый каучук)	от-10 до+120	Холодная, горячая, морская вода, воздух без примесей масла, щелочи, слабые кислоты, спирт, инертные среды
FPM (витон)	от -25 до+125	Кислоты, масла, углеводороды
PTFE (политетрафторэтилен)	от-40 до+180	Агрессивные и сверхагрессивные среды

ПРИМЕНЕНИЕ:

Задвижка может быть установлена и эксплуатироваться только опытным, хорошо обученным и квалифицированным персоналом. Неправильная сборка или эксплуатация задвижки могут оказать существенное влияние на всю систему, такое как утечка жидкости, снижение системных функций и т.д. Перед установкой задвижки трубопровод должен быть очищен от каких-либо механических примесей. Совместимость критических параметров потока среды должна совпадать с параметрами задвижки. Задвижка может быть установлена в трубопроводе в любом положении. Направление потока должно совпадать только со стрелкой, указанной на корпусе. Задвижка должна работать строго в соответствии с его предназначением.

По вопросам продаж и поддержки обращайтесь:

Архангельск (8182)63-90-72
Астана +7(7172)727-132
Белгород (4722)40-23-64
Брянск (4832)59-03-52
Владивосток (423)249-28-31
Волгоград (844)278-03-48
Вологда (8172)26-41-59
Воронеж (473)204-51-73
Екатеринбург (343)384-55-89
Иваново (4932)77-34-06
Ижевск (3412)26-03-58
Казань (843)206-01-48

Калининград (4012)72-03-81
Калуга (4842)92-23-67
Кемерово (3842)65-04-62
Киров (8332)68-02-04
Краснодар (861)203-40-90
Красноярск (391)204-63-61
Курск (4712)77-13-04
Липецк (4742)52-20-81
Магнитогорск (3519)55-03-13
Москва (495)268-04-70
Мурманск (8152)59-64-93
Набережные Челны (8552)20-53-41

Нижний Новгород (831)429-08-12
Новокузнецк (3843)20-46-81
Новосибирск (383)227-86-73
Орел (4862)44-53-42
Оренбург (3532)37-68-04
Пенза (8412)22-31-16
Пермь (342)205-81-47
Ростов-на-Дону (863)308-18-15
Рязань (4912)46-61-64
Самара (846)206-03-16
Санкт-Петербург (812)309-46-40
Саратов (845)249-38-78

Смоленск (4812)29-41-54
Сочи (862)225-72-31
Ставрополь (8652)20-65-13
Тверь (4822)63-31-35
Томск (3822)98-41-53
Тула (4872)74-02-29
Тюмень (3452)66-21-18
Ульяновск (8422)24-23-59
Уфа (347)229-48-12
Челябинск (351)202-03-61
Череповец (8202)49-02-64
Ярославль (4852)69-52-93

Эл. почта: bak@nt-rt.ru | | Сайт: <http://bekar.nt-rt.ru>